

ZXP(ZJHP)型新系列 气动薄膜直通单座调节阀

ZXP型新系列气动薄膜直通单座调节阀采用顶导向结构，配用多弹簧执行机构。具有结构紧凑、重量轻、动作灵敏、流体通道呈S流线型、压降损失小、阀容量大、流量特性精确、拆装方便等优点。广泛应用于精确控制气体、液体等介质，工艺参数如压力、流量、温度、液位保持在给定值。特别适用于允许泄漏量小阀前后压差不大的工作场合。

本系列产品有标准型、调节切断型、波纹管密封型、夹套保温型等多种品种。产品公称压力等级有PN10、16、40、64；阀体口径范围DN20~200。适用流体温度由-200℃~+560℃范围内多种档次。泄漏量标准有IV级或VI级。流量特性为线性或等百分比。多种多样的品种规格可供选择。

特点

- 顶导向单座调节阀，结构紧凑，部件少、易维修。
- 金属阀芯适合多种工作场合，达IV级泄漏标准，ZXPQ型软密封结构阀芯达VI级泄漏标准。
- 阀体按流体力学原理设计成等截面低流阻流道，额定流量系数增大30%。
- 可调范围大，固有可调比为50。
- 执行机构采用多弹簧结构，高度减少30%、重量减轻30%。
- ZXPV型波纹管密封型调节阀，对移动的阀杆形成完全的密封，堵绝流体外漏。
- ZXPJ型调节阀带有保温夹套，用于流体冷却后易结晶、凝固造成堵塞的场合。



主要零件材料

阀体、阀盖：HT200，ZG230-450
ZG1Cr18Ni9

阀芯、阀座：1Cr18Ni9Ti，司太莱合金堆焊

软密封阀芯：增强聚四氟乙烯

填 料：聚四氟乙烯、柔性石墨

波 纹 管：1Cr18Ni9Ti

垫 片：橡胶石棉板、10、1Cr18Ni9Ti、
石棉缠绕垫片

膜 盖：A3

膜 片：丁晴橡胶夹增强涤纶织物

弹 簧：60Si2Mn

阀杆、推杆：2Cr13、1Cr18Ni9Ti

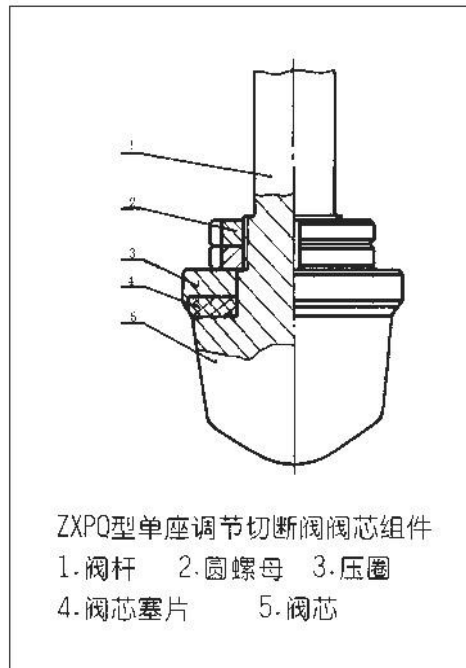
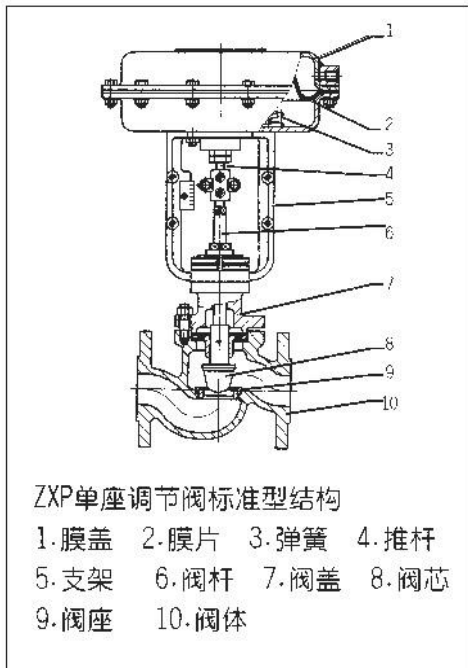
衬 套：2Cr13

规格与技术参数

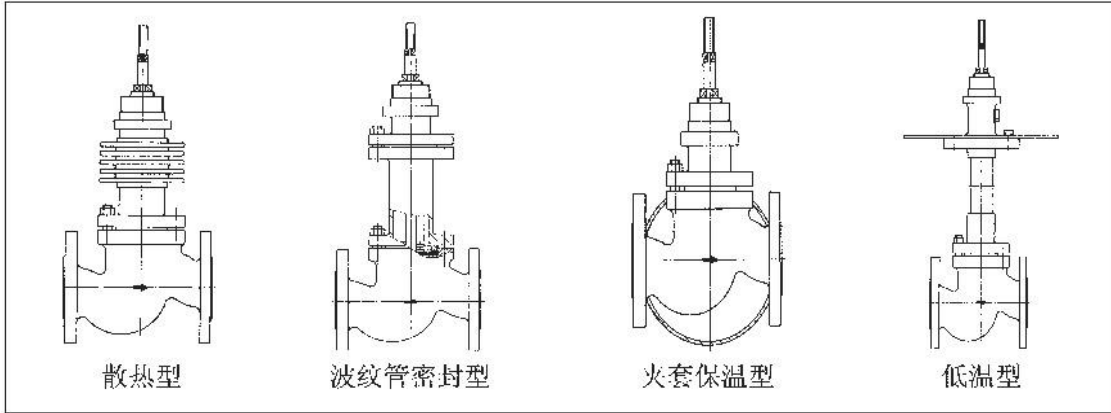
公称通径DN (mm) (阀芯直径dN)		20				25	32	40	50	65	80	100	125	150	200
		(10)	(12)	(15)	(20)										
额定流量系数 Kv	直线	1.8	2.8	4.4	6.9	11	17.6	27.5	44	69	110	176	275	440	690
	等百分比	1.6	2.5	4.0	6.3	10	16	25	40	63	100	160	250	400	630
额定行程L (mm)		16				25			40			60			
膜片有效面积Ae (cm ²)		280				400			600			1000			
信号范围Pr (kPa)		20 ~ 100、40 ~ 200													
气源压力Ps (MPa)		0.14 ~ 0.4													
固有流量特性		直线、等百分比													
固有可调比		50													
允许泄漏量		硬阀座: IV级(10 ⁻⁴ 阀额定容量)							软阀座: VI级						
公称压力PN(MPa)		1.0、1.6、2.5、4.0、6.4													
工作温度t (°C)	常温型	-20 ~ 200、-40 ~ 250、-60 ~ 250													
	散热型	-40 ~ 450、-60 ~ 450													
	高温型	450 ~ 560													
	低温型	-60 ~ -100、-100 ~ -196、-200 ~ -250													

*本产品性能指标贯彻GB/T4213-92标准

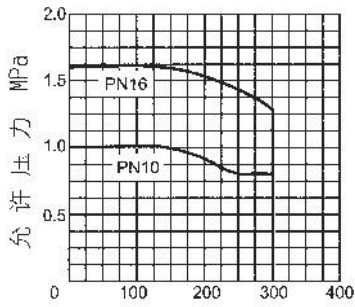
单座调节阀基本结构



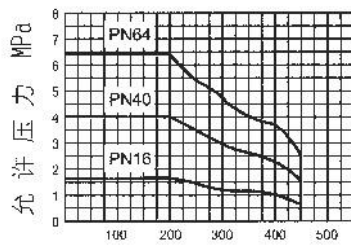
阀体及上阀盖型式



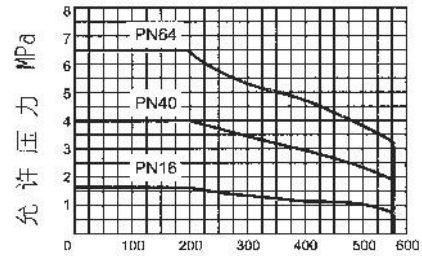
阀体及阀芯材料选择



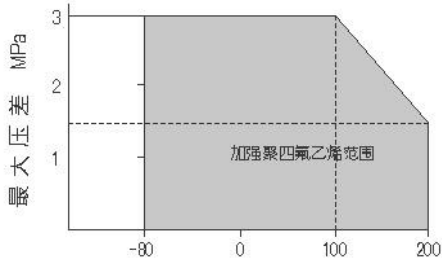
工作温度 °C
工作温度与允许压力
铸铁阀体



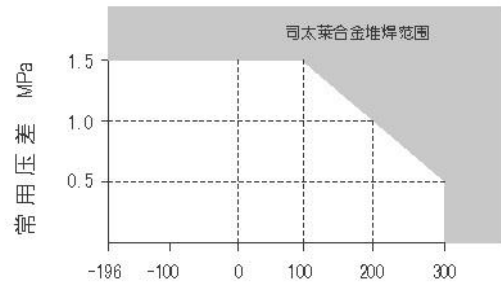
工作温度 °C
工作温度与允许压力
ZG230-450阀体



工作温度 °C
工作温度与允许压力
ZG1Cr18Ni9阀体



工作温度 °C
软阀座型 工作温度与最大压差范围



工作温度 °C
司太莱合金堆焊阀座 工作温度与常用压差范围



允许压差

气关式调节阀允许压差表

单位：MPa

膜片有效面积Ae (cm ²)		280			400			600			1000				
信号范围Pr (kPa)		20-100	20-100	40-200	20-100	20-100	40-200	20-100	20-100	40-200	20-100	20-100	40-200		
气源压力Ps (MPa)		0.14	0.14	0.25	0.14	0.14	0.25	0.14	0.14	0.25	0.14	0.14	0.25		
需配附件		-	P	P	-	P	P	-	P	P	-	P	P		
公称 通径 DN (mm) 及阀 座直 径 d (mm)	20	10	5.35	6.40	6.40										
		12	3.72	6.40	6.40										
		15	2.33	5.55	6.40										
		20	1.34	3.12	4.01										
	25	25	0.86	2.00	2.57										
	32	32				0.75	1.74	2.24							
	40	25				1.22	2.85	3.67							
		32				0.75	1.74	2.24							
		40				0.48	1.11	1.48							
	50	32				0.75	1.74	2.24							
		40				0.48	1.11	1.48							
		50				0.31	0.71	0.91							
	65	65						0.27	0.63	0.81					
	80	50							0.46	1.07	1.38				
		65							0.27	0.63	0.81				
		80							0.18	0.42	0.52				
	100	65							0.27	0.63	0.81				
		80							0.18	0.42	0.52				
		100							0.11	0.26	0.34				
	125	125									0.12	0.29	0.37		
	150	100										0.19	0.44	0.57	
		125										0.12	0.29	0.37	
		150										0.09	0.20	0.25	
	200	125										0.12	0.29	0.37	
150											0.09	0.20	0.25		
200											0.05	0.11	0.14		

*P：阀门定位器

**对于ZXPV型单座波纹管密封调节阀，最大允许压差为1.0MPa，表中数据若数值小于1.0MPa则不变，若数值大于1.0MPa，则取值1.0MPa。



气开式调节阀允许压差表

单位: MPa

膜片有效面积Ae (cm ²)		280		400		600		1000		
信号范围Pr (kPa)		20-100	40-200	20-100	40-200	20-100	40-200	20-100	40-200	
气源压力Ps (MPa)		0.14	0.25	0.14	0.25	0.14	0.25	0.14	0.25	
需配附件		-	P	-	P	-	P	-	P	
公称 通径 DN (mm) 及 阀座 直径 d (mm)	20	10	5.35	6.40						
		12	3.72	6.40						
		15	2.38	5.55						
		20	1.34	3.12						
	25	25	0.86	2.00						
	32	32			0.75	1.74				
	40	25			1.22	2.85				
		32			0.75	1.74				
		40			0.48	1.11				
	50	32			0.75	1.74				
		40			0.48	1.11				
		50			0.31	0.71				
	65	65				0.27	0.63			
	80	50					0.46	1.07		
		65					0.27	0.63		
		80					0.18	0.42		
	100	65					0.27	0.63		
		80					0.18	0.42		
		100					0.11	0.23		
	125	125						0.12	0.28	
	150	100							0.19	0.44
		125							0.12	0.26
		150							0.09	0.20
	200	125							0.12	0.28
150								0.09	0.20	
200								0.05	0.11	

*P: 阀门定位器

**对于ZXPV型单座波纹管密封调节阀, 最大允许压差为1.0MPa, 表中数据若数值小于1.0MPa则不变, 若数值大于1.0MPa, 则取值1.0MPa。

外形尺寸及重量

标准型、散热型、高温型外形尺寸表

单位: mm

公称通径		20	25	32	40	50	65	80	100	125	150	200	
ϕA		284			310			402			500		
L	PN16, 40	150	160	180	200	230	290	310	350	400	480	600	
	PN64	230	230	260	260	300	340	380	430	500	550	650	
H ₁	PN16	53	58	70	75	83	93	100	110	125	143	170	
	PN40	53	58	70	75	83	93	100	118	135	150	188	
	PN64	65	70	78	85	90	103	108	125	148	173	208	
H	标准型	PN16	429	438	474	476	502	622	646	687	835	889	981
		PN40	429	438	474	476	502	622	646	695	845	896	1000
		PN64	456	468	511	525	535	663	673	705	868	958	1260
	散热高温型	570	570	610	610	630	730	810	820	960	1090	1180	

*散热、高温型高度(H)为PN16的数值

**夹套型高度H₁及H均增加15%

波纹管密封型外形尺寸表

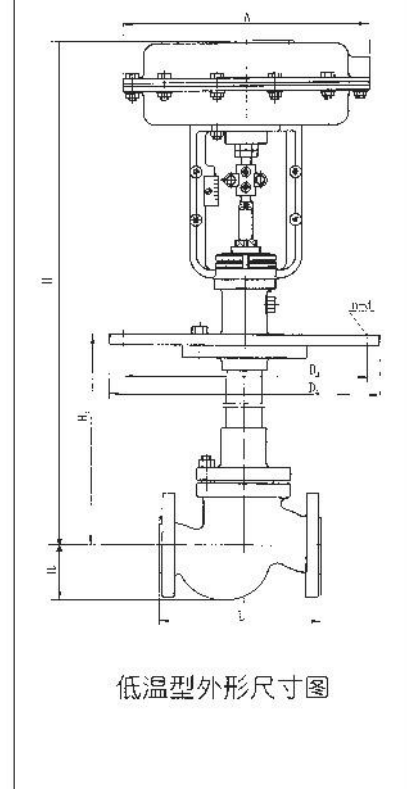
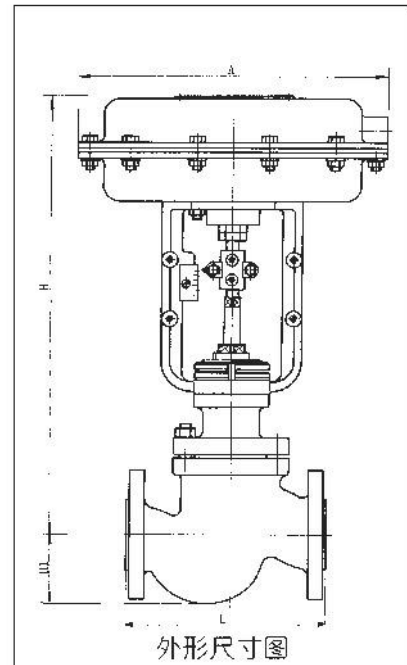
单位: mm

公称通径		20	25	32	40	50	65	80	100	125	150	200	
ϕA		284			310			402			500		
L		150	160	180	200	230	290	310	350	400	480	600	
H ₁		53	58	70	75	83	93	100	110	125	143	170	
H标准型		446.5	453.5	490	542	537.5	617.5	667	675	735	907.5	900	

低温型外形尺寸表

单位: mm

公称通径		20	25	32	40	50	65	80	100	125	150	200	
ϕA		284			310			402			500		
L	PN16,PN40	150	160	180	200	230	290	310	350	400	480	600	
	PN64	230	230	260	260	300	340	380	430	500	550	650	
H ₁	PN16,PN40	52.5	57.5	70	75	82.5	92.5	100	117.5	135	150	187.5	
	PN64	65	70	77.5	85	90	102.5	107.5	125	147.5	172.5	207.5	
H ₂	-60~-100℃	500	500	500	500	500	600	600	600	700	700	700	
	-100~-196℃	700	700	700	700	700	800	800	800	900	900	900	
	-200~-250℃	900	900	900	900	900	1000	1000	1000	1100	1100	1100	
H	-60~-100(°C)	PN16, PN40	810	810	832	832	832	1026	1026	1024	1200	1198	1198
		PN64	810	810	832	832	832	1026	1026	1024	1200	1198	1198
	-100~-196(°C)	PN16, PN40	1010	1010	1032	1032	1032	1226	1226	1124	1400	1398	1398
		PN64	1010	1010	1032	1032	1032	1226	1226	1124	1400	1398	1398
	-200~-250(°C)	PN16, PN40	1210	1210	1232	1232	1232	1426	1426	1424	1600	1598	1598
		PN64	1210	1210	1232	1232	1232	1426	1426	1424	1600	1598	1598
ϕD_3		260	260	285	305	340	370	405	460	525	590	700	
ϕD_4		290	290	315	335	370	400	435	490	555	630	740	
螺栓孔n(个)-d(直径)		8-14	8-14	8-14	8-16	8-16	10-16	10-16	12-18	14-18	16-18	18-18	



调节阀重量表

单位: kg

公称口径		20	25	32	40	50	65	80	100	125	150	200
标准型	PN16	16	17	19	21	23	35	48	57	64	70	90
	PN40	16	17	19	21	23	35	48	60	67	74	95
	PN64	20	21	25	30	33	44	71	91	100	115	145
散热高温型		17	18	20	22	25	36	51	60	67	74	95
波纹管型		20	21	25	30	33	48	71	91	102	115	145
低温型		20	21	23	26	28	42	58	69	77	84	108

*本表中散热高温型的重量以PN16为依据, 低温型以PN40为依据

连接尺寸及标准

- 法兰标准 铸铁法兰按GB4216.5-84
铸钢法兰按GB/T9113-2000、JB/T79-94
- 法兰密封面型式: PN10、PN16为凸面;
PN40、PN64为凹凸面、阀体为凹面。
- 薄膜执行机构气信号接口: 内螺纹M16X1.5
- 夹套保温型夹套载热体接口: 对焊 $\phi 18 \times 4$

*阀体法兰及法兰端面距可以按用户指定的标准制造。

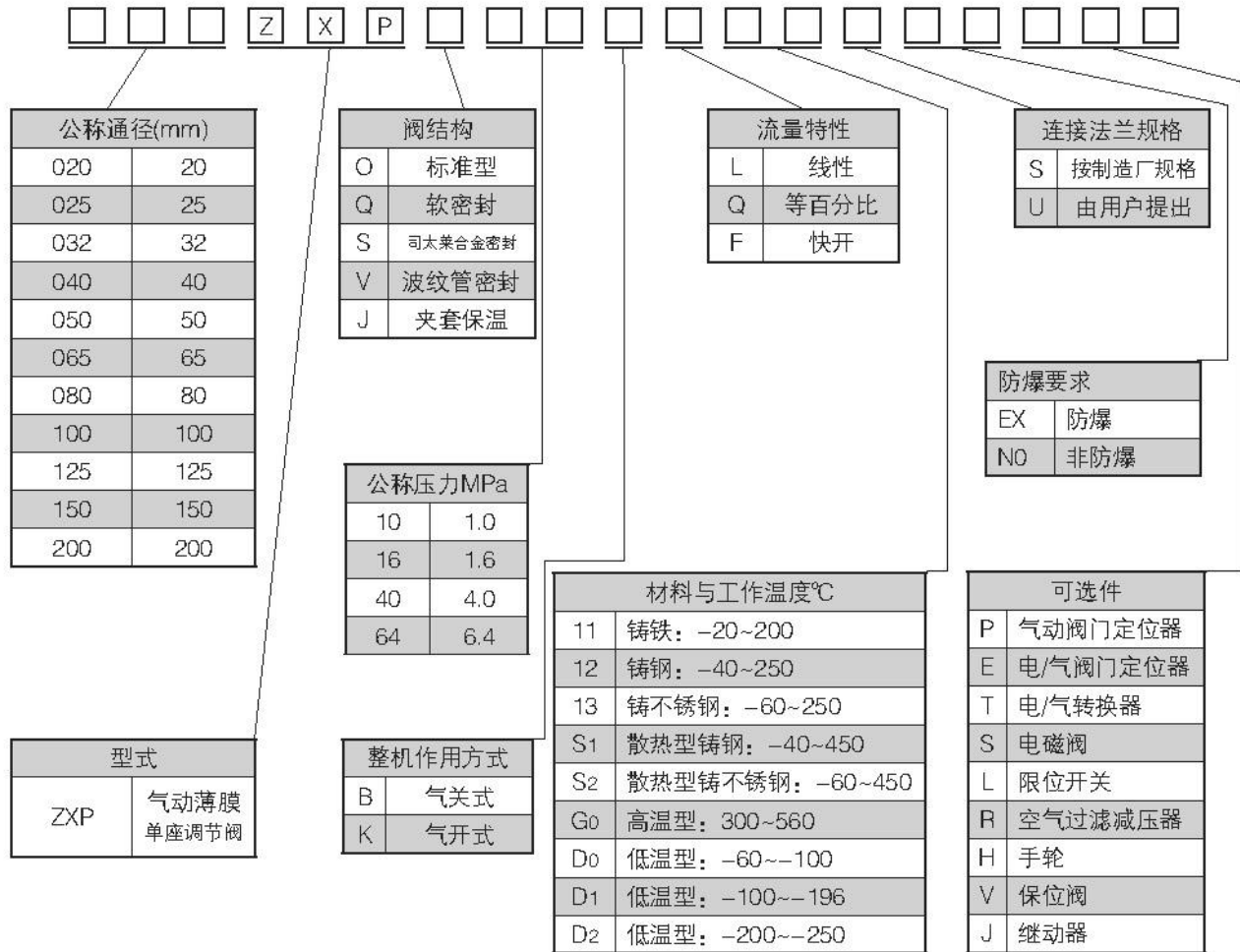
如: ANSI、JIS、DIN等标准。

订货须知

订货时请用户提供以下资料:

- 调节阀名称、型号
- 公称口径(mm)
- 公称压力(MPa)
- 阀前、后压力
- 额定流量系数(Kv)
- 固有流量特性
- 介质名称及状态
- 工作温度及范围
- 整机作用方式
- 阀体、阀内件及填料材质
- 所配附件
- 阀全法兰标准
- 其它特殊要求

型号编制



例

150ZXP064BQ12SEXERH表示阀口径为150mm的气动薄膜单座调节阀，标准阀体，公称压力6.4MPa，整机作用方式气关，等百分比流量特性。铸钢阀体工作温度范围-40~250℃，法兰连接规格按制造厂标准，要求防爆，附配电/气阀门定位器、空气过滤减压器和操作手轮。