

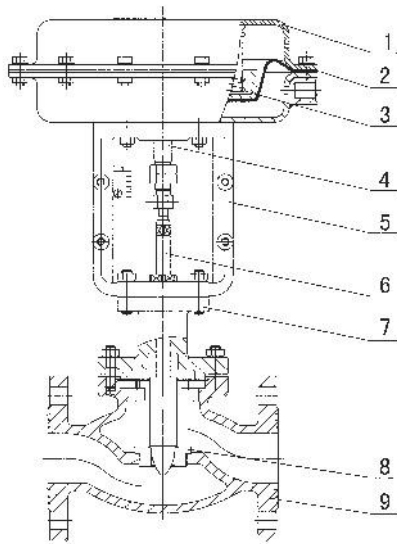
ZXPE型微小流量 气动薄膜单座调节阀

ZXPE型小流量薄膜单座调节阀可广泛控制各种气体、液体、蒸汽的流量，确保生产过程正常进行。

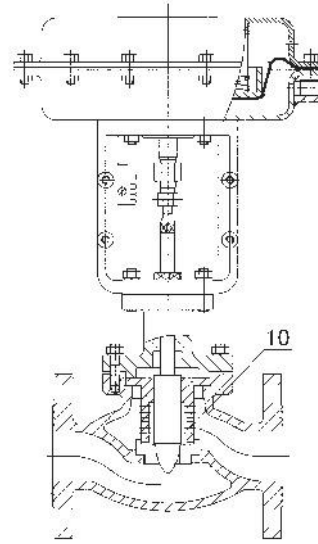
本系列产品应用范围广，压力等级从

1.6MPa至11.0MPa。额定流量系数Kv比ZXP型要小得多，最小可达 4×10^{-2} ，因而可应用在许多需精确控制微小流量的场合，如精细化工、食品添加剂、医药、电子等行业。

构造与工作原理

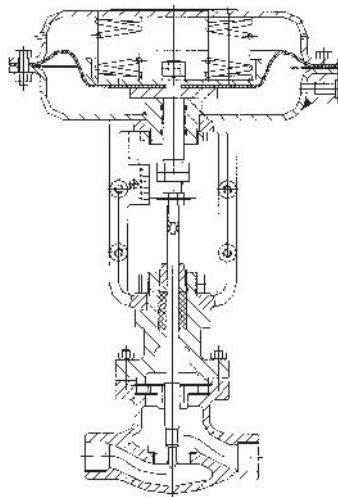


标准型

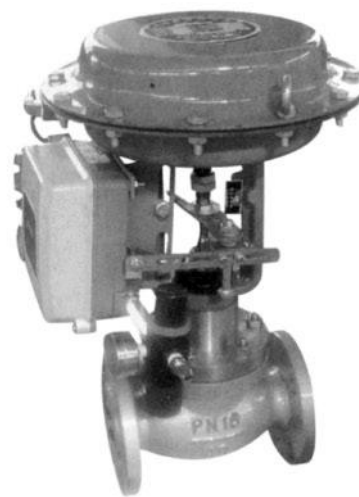


防空化、闪蒸及低噪声型

- | | | | | |
|------|----------------|------|------|------|
| 1、膜盖 | 2、膜片 | 3、弹簧 | 4、推杆 | 5、支架 |
| 6、阀杆 | 7、阀盖（标准型）（常温型） | 8、阀芯 | 9、阀体 | |



标准型



整机（带定位器）



本产品由多弹簧气动薄膜执行机构及柱塞形单座调节阀两部分组成。执行机构接受外来控制信号，推杆产生位移，带动阀杆6、阀芯8相对于阀座产生相应位移，改变了进入阀体9流体流量，从而确保生产过程按一定的程序或要求正常进行。

特点

- 阀体流路严格按等截面低流阻设计，故压降损失小。
- 阀芯采用加强型阀杆单导向结构式，工作稳定性极佳，能承受高速流体对阀芯冲击。
- 执行机构采用多弹簧圆周均匀布置，使用高强度橡胶薄膜执行元件，能接受20-100Kpa、40-200Kpa、80-240Kpa 等不同数值的控制信号。

主要零件材质

见ZXP型气动薄膜单座调节阀篇

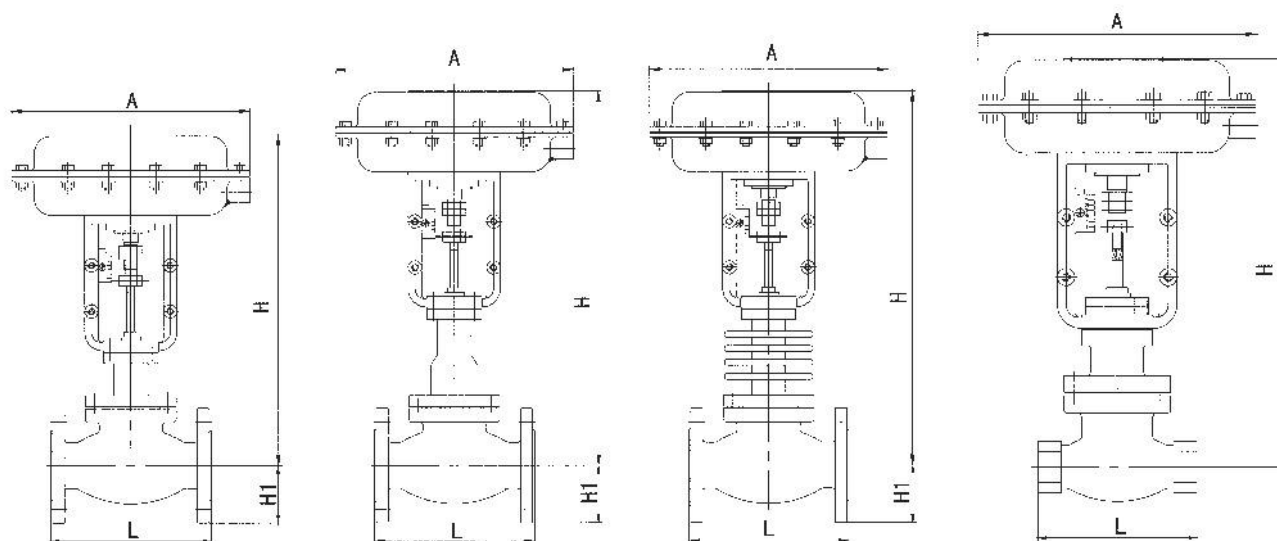
主要技术参数和性能指标

公称通径 Dn (mm)	20、25												
阀座直径 dg (mm)	2	3	4	5	6	7	8	9	10	12	15	20	25
额定流量系数Kv (直线)	0.02	0.08	0.12	0.2	0.32	0.5	0.8	1.2	1.8	2.8	4.4	11	6.9
额定行程 (mm)	10						16						
膜片有效面积 Ae (cm ²)	280												
弹簧 (信号) 范围Pr (KPa)	20~100、40~200、80~240、(20~60、60~100)												
气源压力 Ps (KPa)	0.14/0.25/0.3												
固有流量特性	直线												
允许泄漏量	硬阀芯, VI级 (微气泡级)												
公称压力 PN (MPa)	1.6, 2.5, 4.0, 6.4 (6.3) / 2.0, 5.0, 11.0												
	25, 40, 64 (63) / 20, 50, 110												
	Class150、Class300、Class600												
工作温度 t (°C)	常温型	标准型	-20~200、-40~250、-60~250										
	散热型	代号: S	-40~350、-60~350										
	高温型	代号: G	350~595 (选用高温材料)										
	低温型	代号: D	D ₀ : -60~-100、D ₁ : -100~-196、D ₂ : -200~-250										

外形尺寸

标准型、波纹管密封型、高温散热型外形尺寸表

单位: mm



带顶装手轮机构阀高度应H增加152 (DN20-25)

公称通径		20	25	
ΦA		284		
L	PN16, 20, 25, 40 ANS1150Lb	150	160	
	PN64, 100 (110) ANS1300 Lb, 600 Lb	230	230	
H ₁	PN16	52.5	57.5	
	PN25	52.5	57.5	
	PN40	52.5	57.5	
	PN64 (63)	65	70	
	ANS1150 Lb (PN20)	50	55	
	ANS1300 Lb (PN50)	60	62.5	
H	标准型	PN16/25/40	400	400
		ANS1150 Lb (PN20)	400	400
		PN64, 300 Lb (PN50)	400	400
	散热、高温型 波纹管密封型	480	480	



连接尺寸及标准

- 法兰按GB/T9113-2000（默认标准）也可按JB/T79.1-94，JB/T79.2-94，或HG20592~HG20635-97
- 法兰密封面型式：PN16、PN25为凸面法兰 PN40、PN64（63）为凹凸面法兰，阀体为凹面法兰
- 法兰端面距按GB12221-89（其它标准须指明）
- 螺纹连接：G3/4"
- 焊接连接坡口按：GB12224-89
- 执行机构气信号接口：内螺纹M10x1
- 阀体法兰及法兰端面距可以按用户指定的标准制造，如ANSI，JIS等。

订货须知

订货时请用户提供以下资料：

- 调节阀名称、型号、用途
- 公称通径（mm）、公称压力（MPa）、工作温度及范围
- 阀前压力，阀后压力
- 介质名称及状态，介质流量
- 整机作用方式（气开还是气关），仪表风（气源）压力
- 阀体、阀内件材质要求
- 附件要求：
电-气阀门定位器、空气过滤减压器、电磁阀、保位阀、阀位传送器、（顶装）手轮等
- 阀体法兰标准（不指明时我公司按GB9113-2000规定供货）
- 阀门连接方式，是螺纹连接还是法兰连接
- 阀体结构长度（法兰面距L）（不指明时我公司按GB12221-89规定供货）
- 其它特殊要求（如耐蚀要求，防爆要求，泄漏等级限制要求，等等）