

ZXM (ZJHM) 型新系列 气动薄膜直通套筒调节阀

ZXM型新系列气动薄膜套筒调节阀是一种压力平衡式调节阀。配用多弹簧执行机构，总体结构紧凑、重量轻、稳定性好。流体通道呈S流线型、压降损失小，允许压差大，噪音低，流通能力大。广泛应用于精确控制气体、液体等介质工艺参数，如：压力、流量、温度、液位保持在给定值。特别适用于流量大，压差大，泄漏量要求不高的场合。

本系列产品有标准型和调节切断型、波纹管密封型、夹套保温型等多种品种。产品公称压力等级有PN10、16、40、64，阀体口径范围由DN20~200，适用流体温度由-200℃至+560℃。泄漏量标准有IV级和VI级。流量特性为线性或等百分比。多种品种、规格可供选择。

特点：

- 采用平衡式阀芯结构，轴向不平衡力小，允许压差大，稳定性好。
- 套筒互换性强，拆装方便，容易维修。
- 全金属阀芯结构适用多种工作场合，达到IV级泄漏标准，ZXMV型软密封结构阀芯达到VI级泄漏标准。
- 阀体按流体力学原理设计成等截面低流阻流道，可调范围大，固有可调比为50，额定流量系数增大30%。
- 执行机构采用多弹簧结构，高度减少30%，重量减轻30%。
- ZXMV型波纹管密封型调节阀，对移动的

阀杆形成了完全的密封，堵绝流体外漏。

- ZXMJ型调节阀带有保温夹套，用于流体冷却后易结晶、凝固造成堵塞的场合。



主要零件材料

阀体、阀盖：HT200，ZG230-450、
ZG1Cr18Ni9

阀芯、阀座：1Cr18Ni9Ti，司太莱合金堆焊

软密封阀头：增强聚四氟乙烯

填 料：聚四氟乙烯、柔性石墨

波 纹 管：1Cr18Ni9Ti

垫 片：橡胶石棉板、10、
1Cr18Ni9Ti、石棉缠绕垫片

膜 盖：A3

膜 片：丁腈橡胶夹增强涤纶织物

弹 簧：60Si2Mn

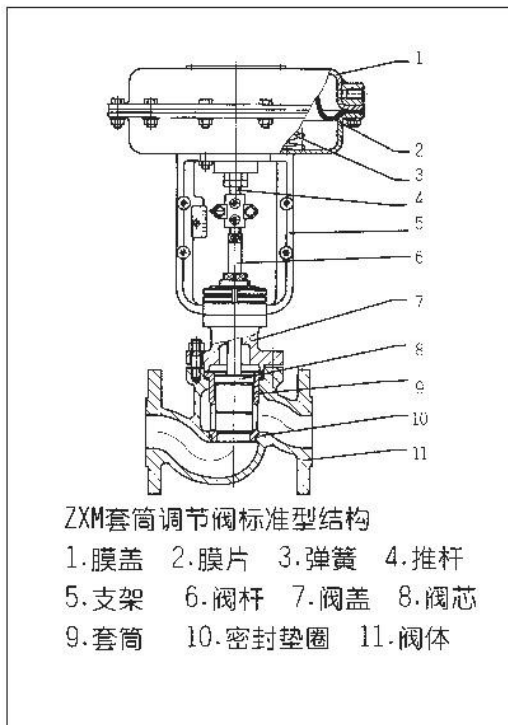
阀杆、推杆：2Cr13、1Cr18Ni9Ti

衬 套：2Cr13

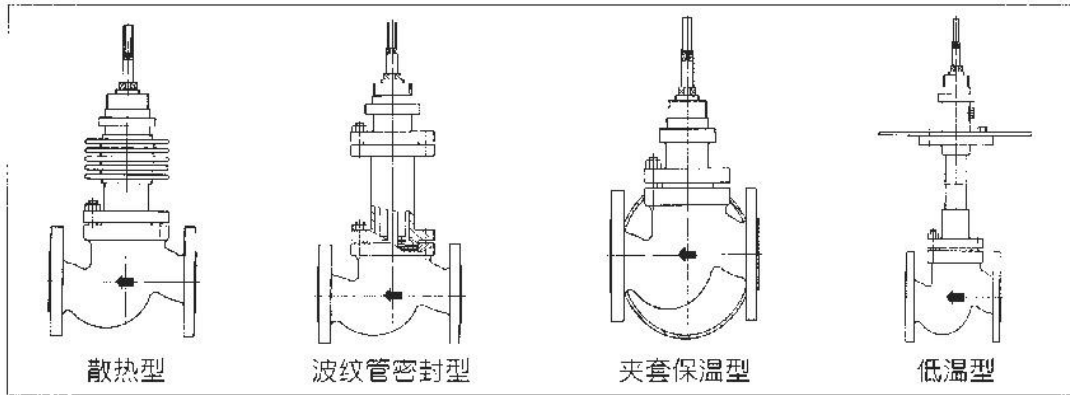
规格与技术参数

公称通径DN(mm)	20	25	32	40	50	65	80	100	125	150	200	
额定流量系数 Kv	直线	6.9	11	17.4	27.5	44	69	110	176	275	440	690
	等百分比	6.3	10	16	25	40	63	100	160	250	400	630
额定行程L(mm)	16		25			40			60			
膜片有效面积Ae(cm ²)	280		400			600			1000			
信号范围Pr(kPa)	20 ~ 100、40 ~ 200											
气源压力Ps(MPa)	0.14、0.25											
固有流量特性	直线、等百分比											
固有可调比	50											
允许泄漏量	硬阀座不平衡型: IV级 软阀座: VI级											
公称压力PN(MPa)	1.0、1.6、4.0、6.4											
工作温度t (°C)	常温型	-20 ~ 200、-40 ~ 250、-60 ~ 250										
	散热型	-40 ~ 450、-60 ~ 450										
	高温型	300 ~ 560										
	低温型	-60 ~ -100、-100 ~ -196、-200 ~ -250										

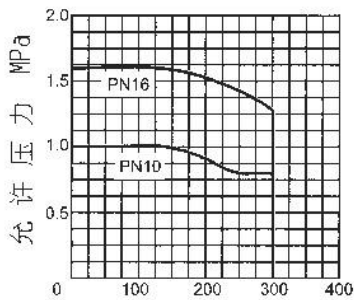
*本产品性能指标贯彻GB/T4213-92标准



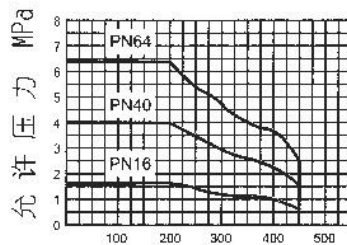
阀体及上阀盖型式



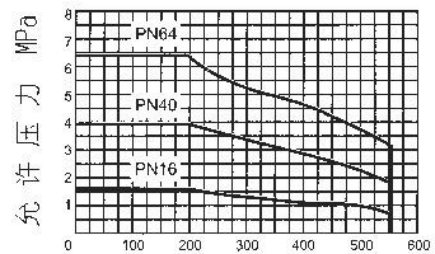
阀体及阀芯材料选择



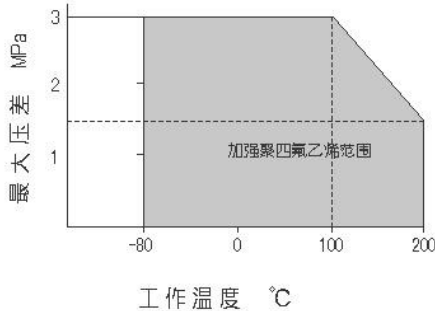
工作温度 °C
工作温度与允许压力
铸铁阀体



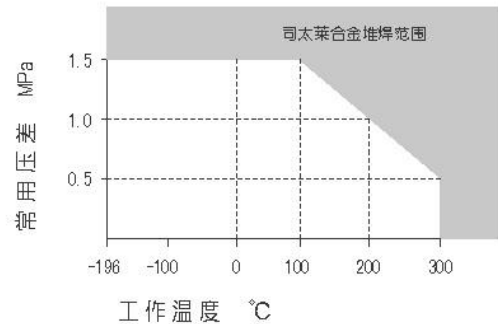
工作温度 °C
工作温度与允许压力
ZG230-450阀体



工作温度 °C
工作温度与允许压力
ZG1Cr18Ni9阀体



软阀座型 工作温度与最大压差范围



司太莱合金堆焊阀座 工作温度与常用压差范围



允许压差

气关式调节阀允许压差表

单位：MPa

膜片有效面积Ae(cm ²)		280			400			600			1000			
信号范围Pr(kPa)		20-100	20-100	40-200	20-100	20-100	40-200	20-100	20-100	40-200	20-100	20-100	40-200	
气源压力Ps(MPa)		0.14	0.14	0.25	0.14	0.14	0.25	0.14	0.14	0.25	0.14	0.14	0.25	
需配附件		-	P	P	-	P	P	-	P	P	-	P	P	
公称 通径 DN (mm) 及阀 座直 径 d (mm)	20	20	2.67	6.23	6.40									
	25	25	2.22	5.19	6.40									
	32	32				2.58	6.02	6.40						
	40	25				3.18	6.40	6.40						
		32				2.58	6.02	6.40						
		40				2.12	4.95	6.37						
	50	32				2.58	6.02	6.40						
		40				2.12	4.95	6.37						
		50				1.73	4.05	5.21						
	65	65						2.04	4.77	6.14				
	80	50							2.60	6.08	6.40			
		65							2.05	4.77	6.14			
		80							1.68	3.93	5.06			
	100	65							2.05	4.77	6.14			
		80							1.69	3.39	5.06			
		100							1.36	3.18	4.09			
	125	125									1.83	4.28	5.51	
	150	100										2.27	5.30	6.40
		125										1.84	4.28	5.51
		150										1.54	3.59	4.62
	200	125										1.84	4.28	5.51
150											1.54	3.59	4.62	
200											1.12	2.62	3.37	

*P: 阀门定位器

**对于ZXMV型套筒波纹管密封调节阀、最大允许压差为1.0MPa,表中数据若数值小于1.0MPa则不变,若数值大于1.0MPa,则取值1.0MPa。



气开式调节阀允许压差表

单位：MPa

膜片有效面积Ae (cm ²)		280		400		600		1000		
信号范围Pr (kPa)		20-100	40-200	20-100	40-200	20-100	40-200	20-100	40-200	
气源压力Ps (MPa)		0.14	0.25	0.14	0.25	0.14	0.25	0.14	0.25	
需配附件		-	P	-	P	-	P	-	P	
公称 口径 DN (mm) 及阀 座直 径 d (mm)	20	20	2.67	6.23						
	25	25	2.22	5.19						
	32	32			2.58	6.02				
	40	25			3.18	6.40				
		32			2.58	6.02				
		40			2.12	4.95				
	50	32			2.58	6.02				
		40			2.12	4.95				
		50			1.73	4.05				
	65	65				2.04	4.77			
	80	50					2.60	6.08		
		65					2.05	4.77		
		80					1.68	3.93		
	100	65					2.05	4.77		
		80					1.69	3.39		
		100					1.36	3.18		
	125	125						1.83	4.28	
	150	100							2.27	5.30
		125							1.84	4.28
		150							1.54	3.59
200	125							1.84	4.28	
	150							1.54	3.59	
	200							1.12	2.62	

*P: 阀门定位器

**对于ZXMV型套筒波纹管密封调节阀, 最大允许压差为1.0MPa, 表中数据若数值小于1.0MPa则不变, 若数值大于1.0MPa, 则取值1.0MPa。

各种不同的固有流量特性和不同的相对行程下的相对流量 数值: R50

特性 \ I/L% Q/Qmax%	0	10	20	30	40	50	60	70	80	90	100
直线	2	11.8	21.6	31.4	41.2	51	60.8	70.6	80.4	90.2	100
等比	2	3	4.37	6.5	9.6	14.1	20.9	30.9	45.7	67.6	100
快开	2	31.6	44.8	54.8	63.2	70.7	77.5	83.6	89.4	94.8	100
抛物线	2	5	9.8	15.9	23.5	32.6	43.1	55.1	68.6	83.5	100

外形尺寸及重量

标准型、散热型、高温型外形尺寸表

单位: mm

公称口径		20	25	32	40	50	65	80	100	125	150	200	
A		284			310			402			500		
L	PN16, 40	150	160	180	200	230	290	310	350	400	480	600	
	PN64	230	230	260	260	300	340	380	430	500	550	650	
H ₁	PN16	52.5	57.5	70	75	82.5	92.5	100	110	125	142.5	170	
	PN40	52.5	57.5	70	75	82.5	92.5	100	117.5	135	150	187.5	
	PN64	65	70	77.5	85	90	102.5	107.5	125	147.5	172.5	207.5	
H	标准型	PN16	429	438	474	477	502	626	662	687	836	896	987
		PN40	429	438	474	477	502	626	662	695	845	896	1000
		PN64	456	468	511	525	535	663	673	705	868	958	1260
	散热高温型	570	570	610	610	630	730	810	820	960	1090	1180	

*散热、高温型高度(H)为PN16的数值

**夹套型高度H₁及H均增加15%

波纹管密封型外形尺寸表

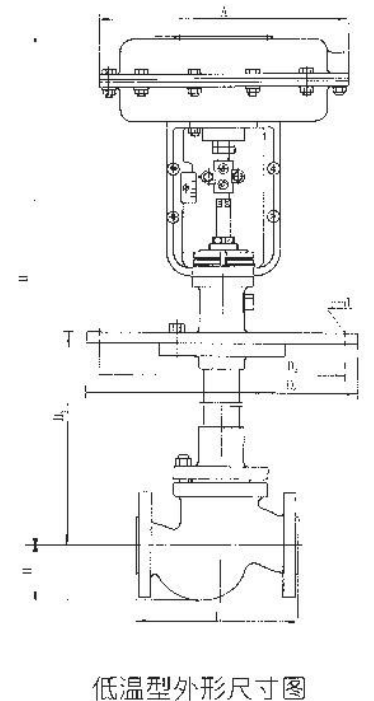
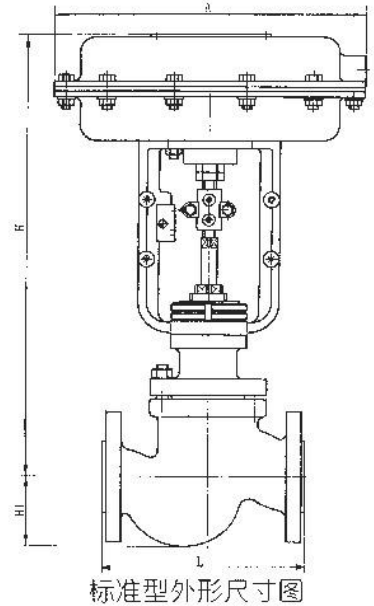
单位: mm

公称口径		20	25	32	40	50	65	80	100	125	150	200	
A		284			310			402			500		
L		150	160	180	200	230	290	310	350	400	480	600	
H ₁		52.5	57.5	70	75	82.5	92.5	100	117.5	135	150	187.5	
H波纹管型		499	511	560	617	620	710	767	792.5	870	1057.5	1087.5	

低温型外形尺寸表

单位: mm

公称口径		20	25	32	40	50	65	80	100	125	150	200	
A		284			310			402			500		
L	PN16,PN40	150	160	180	200	230	290	310	350	400	480	600	
	PN64	230	230	260	260	300	340	380	430	500	550	650	
H ₁	PN16,PN40	52.5	57.5	70	75	82.5	92.5	100	117.5	135	150	187.5	
	PN64	65	70	77.5	85	90	102.5	107.5	125	147.5	172.5	207.5	
H ₂	-60~-100℃	500	500	500	500	500	600	600	600	700	700	700	
	-100~-196℃	700	700	700	700	700	800	800	800	900	900	900	
	-200~-250℃	900	900	900	900	900	1000	1000	1000	1100	1100	1100	
H	-60~-100(℃)	PN16,PN40	862.5	865	902	907	914.5	1118.5	1126	1141.5	1135	1348	1385.5
		PN64	875	874	909.5	917	922	1128.5	1133.5	1149	1347.5	1370.5	1405.5
	-100~-196(℃)	PN16,PN40	1062.5	1075	1102	1107	1114.5	1318.5	1326	1341.5	1535	1548	1585.5
		PN64	1075	1080	1109.5	1117	1122	1328.5	1333.5	1349	1547.5	1570.5	1605.5
	-200~-250(℃)	PN16,PN40	1262.5	1267.5	1302	1307	1314.5	1518.5	1526	1541.5	1735	1748	1785.5
		PN64	1275	1280	1309.5	1317	1322	1528.5	1533.5	1549	1747.5	1770.5	1805.5
D ₃		260	260	285	305	340	370	405	460	525	590	700	
D ₄		290	290	315	335	370	400	435	490	555	630	740	
螺栓孔n(个)-d(直径)		8-14	8-14	8-14	8-16	8-16	10-16	10-16	12-18	14-18	16-18	18-18	





调节阀重量表

单位: kg

公称通径	20	25	32	40	50	65	80	100	125	150	200	
标准型	PN16	16	17	19	21	23	35	48	57	64	70	90
	PN40	16	17	19	21	23	35	48	60	67	74	95
	PN64	20	21	25	30	33	44	71	91	100	115	145
散热高温型	17	18	20	22	25	36	51	60	62	74	95	
波纹管型	20	21	25	30	33	48	71	91	102	115	145	
低温型	20	21	23	26	28	42	58	69	77	84	108	

*本表中散热高温型的重量以PN16为依据, 低温型以PN40为依据

连接尺寸及标准

- 法兰标准: 铸铁法兰按JB78-59
铸钢法兰按GB/T9113-2000、JB / T79.1-94
- 法兰密封面型式: PN10、PN16为凸面;
PN40、PN64为凹凸面、阀体为凹面。
- 结构长度按GB12221-89标准
- 薄膜执行机构气信号接口: 内螺纹M16X1.5
- 夹套保温型夹套载热体接口: 对焊 Φ 18X4
- * 阀体法兰及法兰端面距离可以按用户指定的标准制造。
如: ANSI、JIS、DIN等标准。

订货须知

订货时请用户提供以下资料:

- 调节阀名称、型号
- 公称通径(mm)
- 公称压力(MPa)
- 阀前、后压力
- 额定流量系数(Kv)
- 固有流量特性
- 介质名称及状态
- 工作温度及范围
- 整机作用方式
- 阀体、阀内件及填料材质
- 所配附件
- 阀体法兰标准
- 其它特殊要求

ZXM气动薄膜套筒调节阀型号



例

080ZXMJ40KL13UNOTRH表示口径为80mm的气动薄膜调节阀，阀体带夹套保温，公称压力4.0MPa，整机作用方式气开，线性流量特性，铸不锈钢阀体工作温度范围-60~250℃，法兰连接规格由用户提出，非防爆，附配电/气转换器、空气过滤减压器和操作手轮。