

## GIQ -1.0W型 气动高真空蝶阀

### 用途与特点

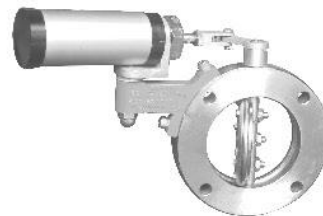
GIQ型高真空蝶阀，是气动单元组合仪表中的执行单元，它来自调节仪表的信号，改变介质的切断与流通，该产品操作力大，阀体设计新颖，流阻小，额定流量系数大，密封性能优良。因而，广泛应用于石油、化工、轻纺、食品、泡塑等各工业部门的生产过程自动控制和远程控制交流中。

### 结构与原理

GIQ型高真空蝶阀是由执行机构(电动)与转角型蝶阀两部份组成，中间由支架相连。执行机构是由双气路气缸为主体，接受二位四通电磁阀控制输出的(0.4~0.6MPa)气源信号压力为动力，通过控制元件改变气流方向，执行气缸驱动蝶阀作启闭运动。



GI型手动真空蝶阀



GIQ型气动真空蝶阀

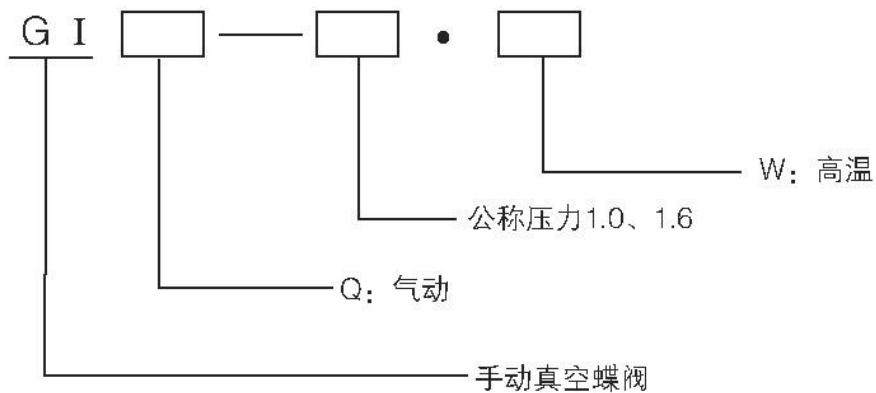
GI、GIQ型真空蝶阀根据不同的材质，及不同的执行机构分类，适用于-25~200℃的

介质，阀体有碳素钢（镀镍）、不锈钢及合金钢等。

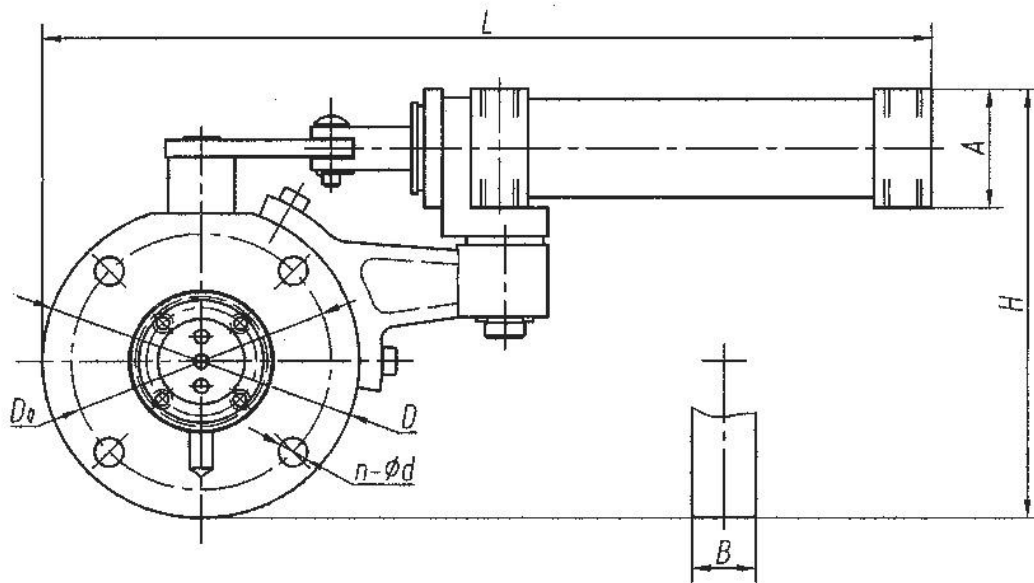
### 主要参数、性能指标与材料

型号规格	GIQ-50	GIQ-65	GIQ-80	GIQ-100	GIQ-125	GIQ-150	GIQ-200	GIQ-250	GIQ-300
公称通径	50	65	80	100	125	150	200	250	300
适用范围	10 <sup>6</sup> ~ 6.7X10 <sup>-4</sup>								
泄漏率Pa.1/s	6.7X10 <sup>-4</sup>								
介质温度	-25 ~ 200℃								
电磁阀电源	220V、50Hz 36V、24V								
气源压力MPa	0.4 ~ 0.8								
安装位置	任意								

### 型号编制说明



外形图及连接尺寸



DN	L	H	B	ΦA	ΦD	ΦD <sub>0</sub>	n-Φd
50	375	155	22	37	110	90	4-Φ10
65	300	175	25	46	125	100	4-Φ12
80	330	200	30	46	145	125	8-Φ13
100	350	225	30	55	169	145	8-Φ13
125	440	275	35	76	198	170	8-Φ13
150	430	315	35	86	225	195	8-Φ13.5
200	455	355	45	87	285	260	8-Φ13
300	600	235	45	100	380	350	8-Φ15