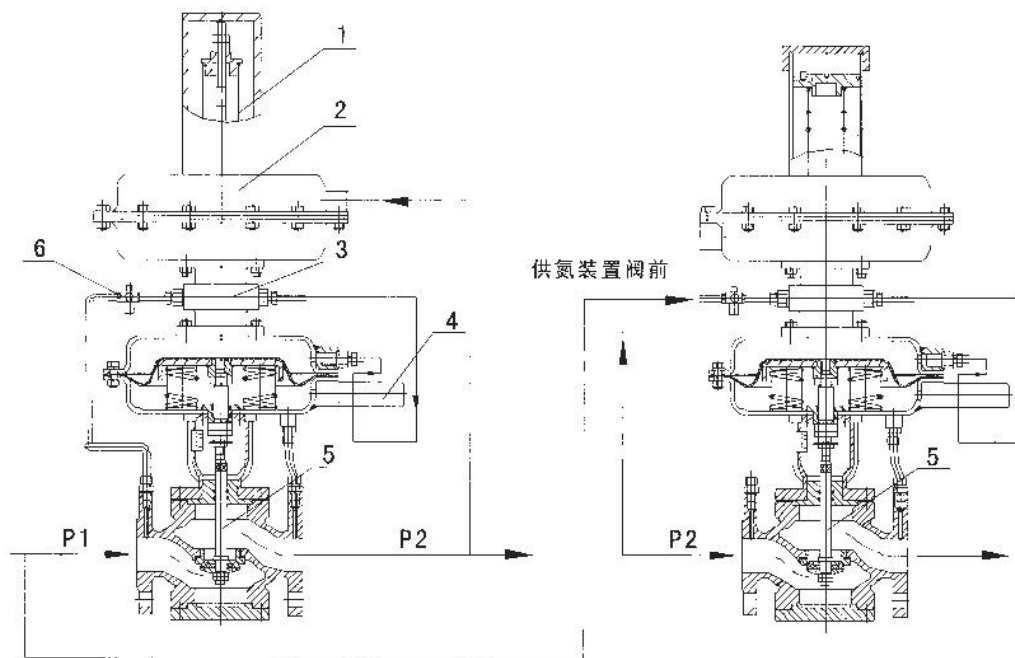


## ZZYVP-16型指挥器操作式自力式压力调节阀

ZZYVP型带指挥器操作式自力式压力调节阀（简称压力阀）无需外加能源，利用被调介质自身能量为动力源，引入压力阀的指挥器以控制压力阀的阀芯位置，改变流经阀门的介质流量，使阀门后端压力保持恒定。ZZYVP-16主要用在阀前压力较高（0.2-0.8MPa）而要控制的阀后压力很低（0.5-100KPa），例如50mmH<sub>2</sub>O的场合。

### 特点

- 压力设定在指挥器上实现，因而方便、快捷、省力省时且可在运行状态下连续设定。
- 控制精确度比ZZY型自力式高1倍左右，故适合在控制精确度高的场合使用。
- 对同一台阀而言，调节范围比ZZY型自力式广。
- 反应特别灵敏，极小的压力（如50mm水柱的压力）或极小的压力变化都可以感测出来。
- 减压比特别大，例如阀前0.8MPa，阀后50mmH<sub>2</sub>O，压差比达1600。



- 1、压力设定弹簧    2、指挥器执行机构  
3、指挥阀    4、针阀    5、主阀  
6、空气过滤减压器

其中ZZYVP-16B阀可以用1台ZZYP自力式阀+1台ZZVP型微压阀代替。

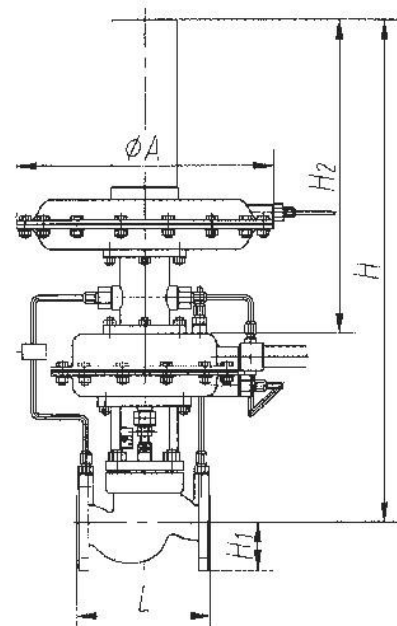
## 主要技术参数及性能指标

### 1 供氮装置主要技术参数及性能指标

公称通径DN(mm)	25									32	40	50	65	80	100
阀座直径dn(mm)	5	6	7	8	10	12	15	20	25	32	40	50	65	80	100
额定流量系数Kv	0.2	0.32	0.5	0.8	1.8	2.8	4.4	6.9	11	20	30	48	75	120	190
额定行程L(mm)	8									10	14	20	25		
流量特性	快开														
压力调节范围(kPa)	0.4~5.5、5~10、9~14、13~19、18~24、22~28、27~33、31~38、36~44、42~51、49~58、56~66														
公称压力PN(MPa)	1.6 2.5 4.0														
被调介质温度(°C)	≤80														
调节精度(%)	±5%														
允许泄漏等级	标准级：IV级(GB/T4213-92) 严密型：VI级(GB/T4213-92)														

## 外形尺寸及重量

公称通径DN(mm)	25	32	40	50	65	80	100
L	160	180	200	230	290	310	350
A	310	310	310	310	402	402	402
H <sub>2</sub>	415	415	415	415	415	415	415
H <sub>1</sub>	60	75	80	85	95	105	120
H	720	730	730	750	790	840	890
重量(kg)	32	35	40	50	90	115	280



外形尺寸图

## 连接尺寸及标准

- 连接方法：法兰、螺纹
- 法兰端面距：GB12221-89
- 法兰标准：GB/T9113-2000、JB/T79-94
- 法兰密封面型式：RF
- 执行机构气信号接口：M16X1.5

注：以上数据可根据用户需要加工制造。

型号编制说明



例:

型号为: 025x015ZZYVP-16S0.5~5.5-1P表示公称通径(DN)为25mm, 阀座直径(dg)为15mm, 公称压力(PN)为1.6MPa, 连接法兰按制造厂标准, 压力调节阀范围为0.5~5kPa, 设定压力为1kPa, 阀体材质为ZG1Cr18Ni9的一套供氮装置;

订货须知

- 装置名称、型号
- 公称通径DN(mm)
- 公称压力PN(MPa)
- 额定流量系数Kv
- 固有流量特性
- 压力设定点
- 介质名称
- 工作压力及调节范围
- 阀体、阀内件及填料材质
- 其他特殊要求