

## ZZFX型防爆阻火呼吸阀

本厂生产的ZZFX型防爆阻火呼吸阀采用优质铝合金或铸铁制造，重量轻、耐腐蚀性能好。阀板、阀座间的密封面用工程塑料制作。阀闭合时，密封性能良好。阻火层采用不锈钢制造，且用多孔阻燃措施，阻火性能优良。整体结构按自力式原理设计，是防爆结构的最佳选择。本厂产品已通过ISO9002国际质量体系认证。



### 产品功能用途

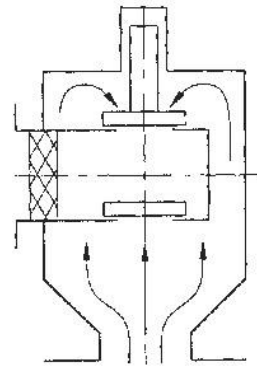
石油制品或其他化学溶剂如汽油、煤油、柴油、原油、苯、甲苯、乙醇等介质，因贮运或生产过程中，遇空气会蒸发或变质，影响产品正常使用。故在上述产品的贮运或生产过程中，在其上面覆盖一层氮气，以阻止其直接与空气接触而蒸发或变质。

向贮罐注入产品或由贮罐向外输送产品时，或当环境温度改变等等原因都会影响贮罐内气相覆盖层压力波动。本呼吸阀能迅速排除由上述原因引起的压力波动，维持贮罐压力恒定。

本产品应与本厂ZZDQ氮封装置或ZZYVP-16型指挥器操作型自力式压力调节阀配套使用(详见产品使用说明书)。某些场合也可单独使用。

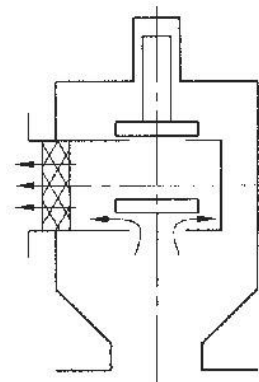
### 结构与作用原理

本产品由壳体、阀板、阀座、阻火层及防护罩壳等组成。该阀一般设置在贮罐顶端，用法兰相连。正常状态下，即贮罐压力在设定压力范围内，呼吸阀上、下阀板均处于闭合状态，贮罐不向外呼气，也不向内吸气。



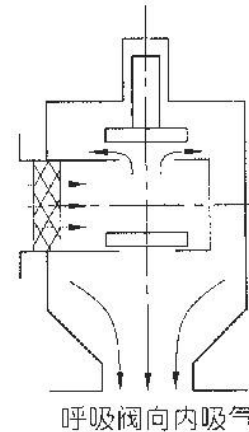
呼吸阀在调压范围内不动作

当贮罐内压力升高时，此时下阀板顶开，多余气体经下阀板与下阀座间的流路由阻火层，排入大气。



呼吸阀向外呼气

当贮罐内压力降低时(降至负压),此时上阀板开启,外界大气经阻火层,由上阀板与上阀座间的间隙流入贮罐。



### 主要零件材料

零件名称	材料
阀体	ZL106、HT200-400
阀板	1Cr18Ni9Ti
阀座	1Cr18Ni9Ti
阻火层	1Cr18Ni9Ti
密封环	聚四氟乙烯
防火罩壳	ZL106

### 主要技术参数

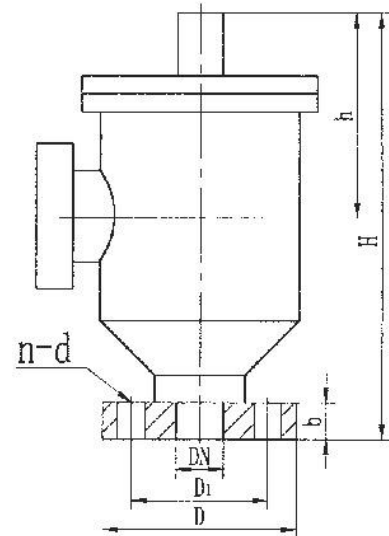
公称口径DN(mm)	50	80	100	150	200	250
公称压力PN(MPa)	1.0					
调压范围(Pa)	吸气: -280;			呼气: 800、1200、1600		
工作温度(°C)	-30 ~ 60					
调节压力允差(Pa)	±100					
泄漏量等级	符合ANSI		B16.104	VI级		

### 连接尺寸及标准

- 法兰标准: GB/T9113-2000
- 法兰密封面型式: 凸面

外形尺寸及重量

DN	D	D	H	h	n-d	b	G(kg)
50	165	125	260	130	4-φ18	20	8 / 20
80	200	160	340	170	8-φ18	22	10 / 25
100	220	180	400	200	8-φ18	22	12 / 30
150	285	240	500	250	8-φ22	24	15 / 38
200	340	295	600	300	12-φ22	24	30 / 75
250	390	350	650	325	12-φ22	28	50 / 120



外形尺寸图

订货须知

订货时请用户提供以下资料:

- 产品名称、型号
- 公称口径
- 公称压力
- 调压范围
- 工作温度及范围
- 阀体及阀内件材质
- 其它特殊要求

型号

□ □ □ □ □ □ □ □ □ □	□ □ □ □ □ □ □ □ □ □	□ □ □ □ □ □ □ □ □ □	□ □ □ □ □ □ □ □ □ □	□ □ □ □ □ □ □ □ □ □																																				
<table border="1" style="width: 100%;"> <tr><th colspan="2">公称口径DN(mm)</th></tr> <tr><td>050</td><td>50</td></tr> <tr><td>080</td><td>80</td></tr> <tr><td>100</td><td>100</td></tr> <tr><td>150</td><td>150</td></tr> <tr><td>200</td><td>200</td></tr> <tr><td>250</td><td>250</td></tr> </table>	公称口径DN(mm)		050	50	080	80	100	100	150	150	200	200	250	250	<table border="1" style="width: 100%;"> <tr><th colspan="2">型式</th></tr> <tr><td>ZZFX</td><td>防爆阻火呼吸阀</td></tr> </table>	型式		ZZFX	防爆阻火呼吸阀	<table border="1" style="width: 100%;"> <tr><th colspan="2">吸气压力Pa</th></tr> <tr><td>280</td><td>负280</td></tr> </table>	吸气压力Pa		280	负280	<table border="1" style="width: 100%;"> <tr><th colspan="2">呼气压力Pa</th></tr> <tr><td>0800</td><td>800</td></tr> <tr><td>1200</td><td>1200</td></tr> <tr><td>1600</td><td>1600</td></tr> </table>	呼气压力Pa		0800	800	1200	1200	1600	1600	<table border="1" style="width: 100%;"> <tr><th colspan="2">阀体材质</th></tr> <tr><td>ZL</td><td>ZL106</td></tr> <tr><td>HT</td><td>HT200-400</td></tr> </table>	阀体材质		ZL	ZL106	HT	HT200-400
公称口径DN(mm)																																								
050	50																																							
080	80																																							
100	100																																							
150	150																																							
200	200																																							
250	250																																							
型式																																								
ZZFX	防爆阻火呼吸阀																																							
吸气压力Pa																																								
280	负280																																							
呼气压力Pa																																								
0800	800																																							
1200	1200																																							
1600	1600																																							
阀体材质																																								
ZL	ZL106																																							
HT	HT200-400																																							
	<table border="1" style="width: 100%;"> <tr><th colspan="2">公称压力MPa</th></tr> <tr><td>10</td><td>1.0</td></tr> </table>	公称压力MPa		10	1.0																																			
公称压力MPa																																								
10	1.0																																							

例:

100ZZFX102801200ZL表示口径为100mm的ZZFX防爆阻火呼吸阀,公称压力1.0MPa,吸气压力负280Pa,呼气压力1200Pa,阀体材质ZL106铸铝合金。